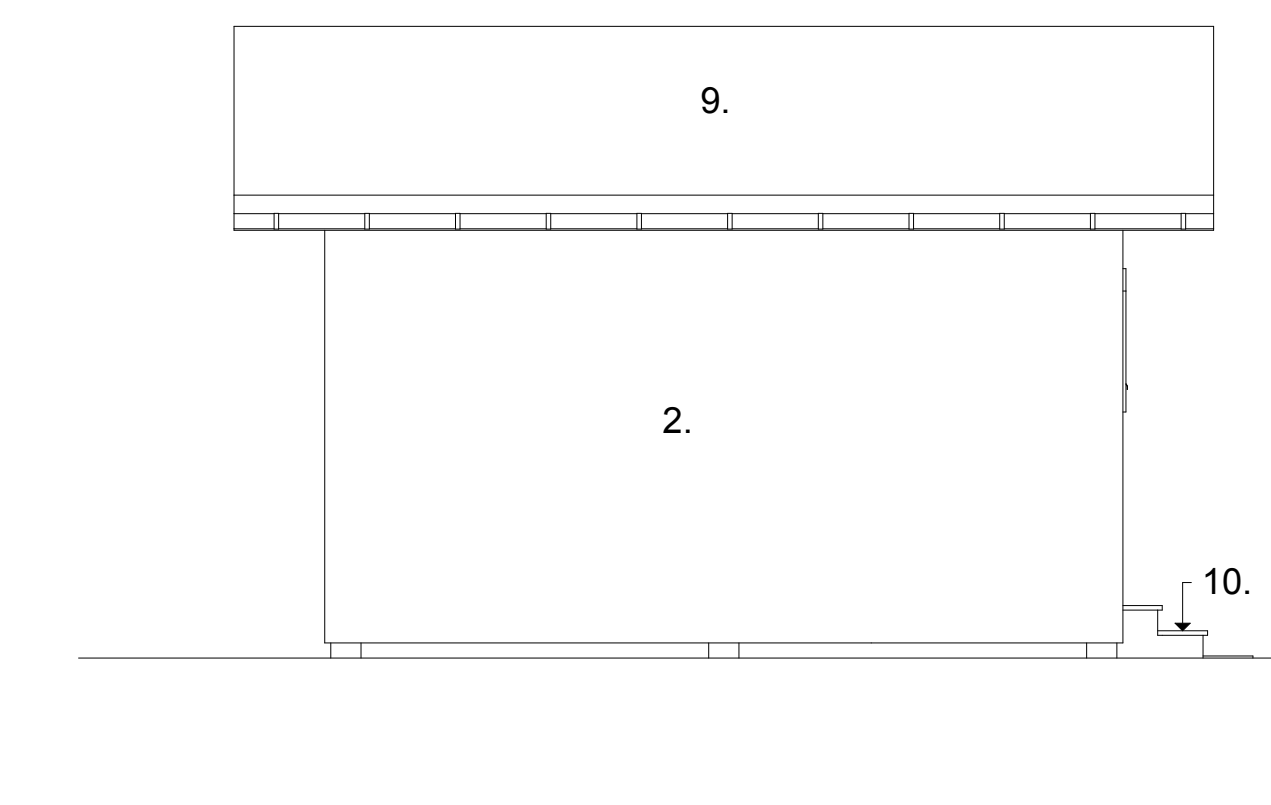
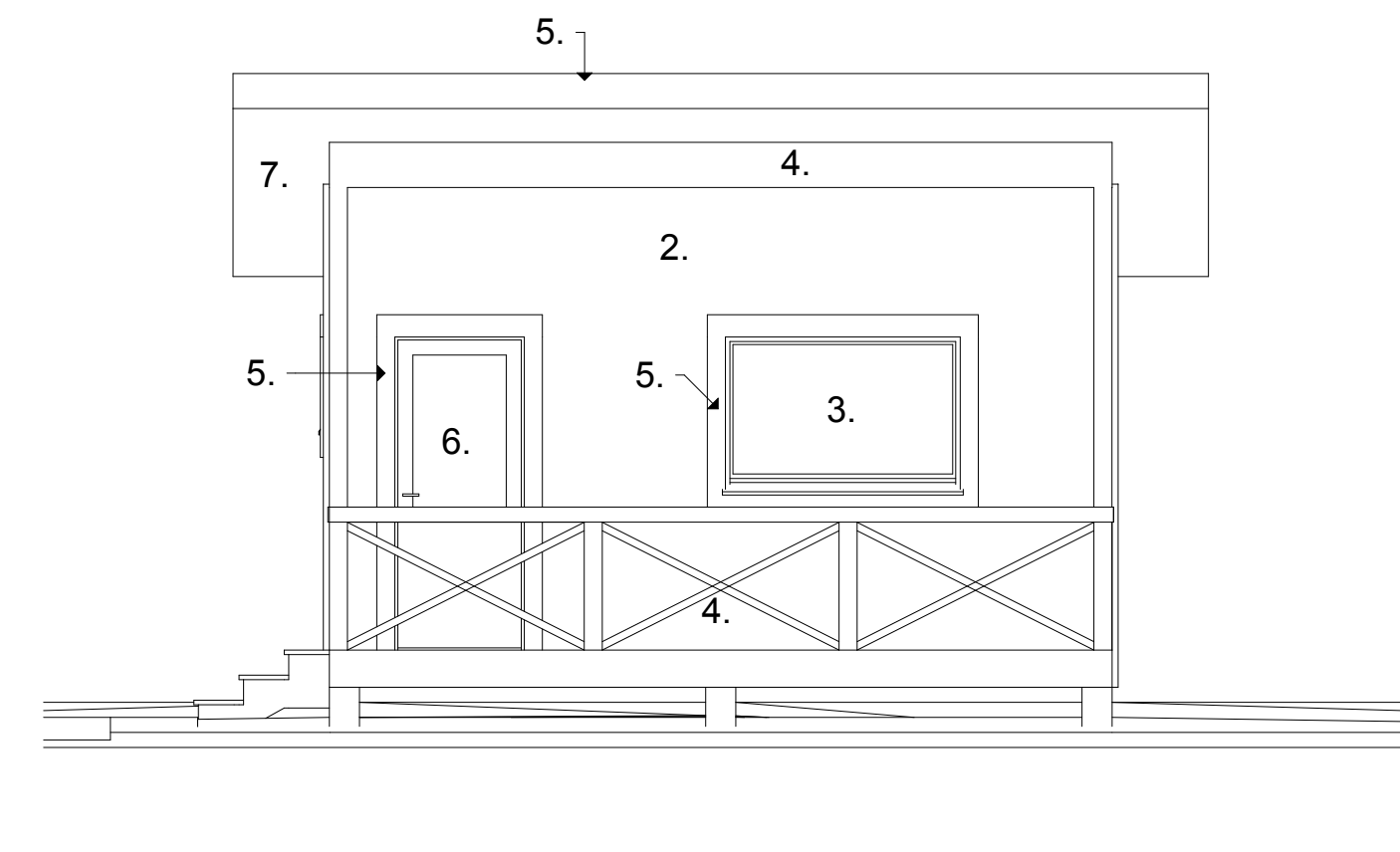
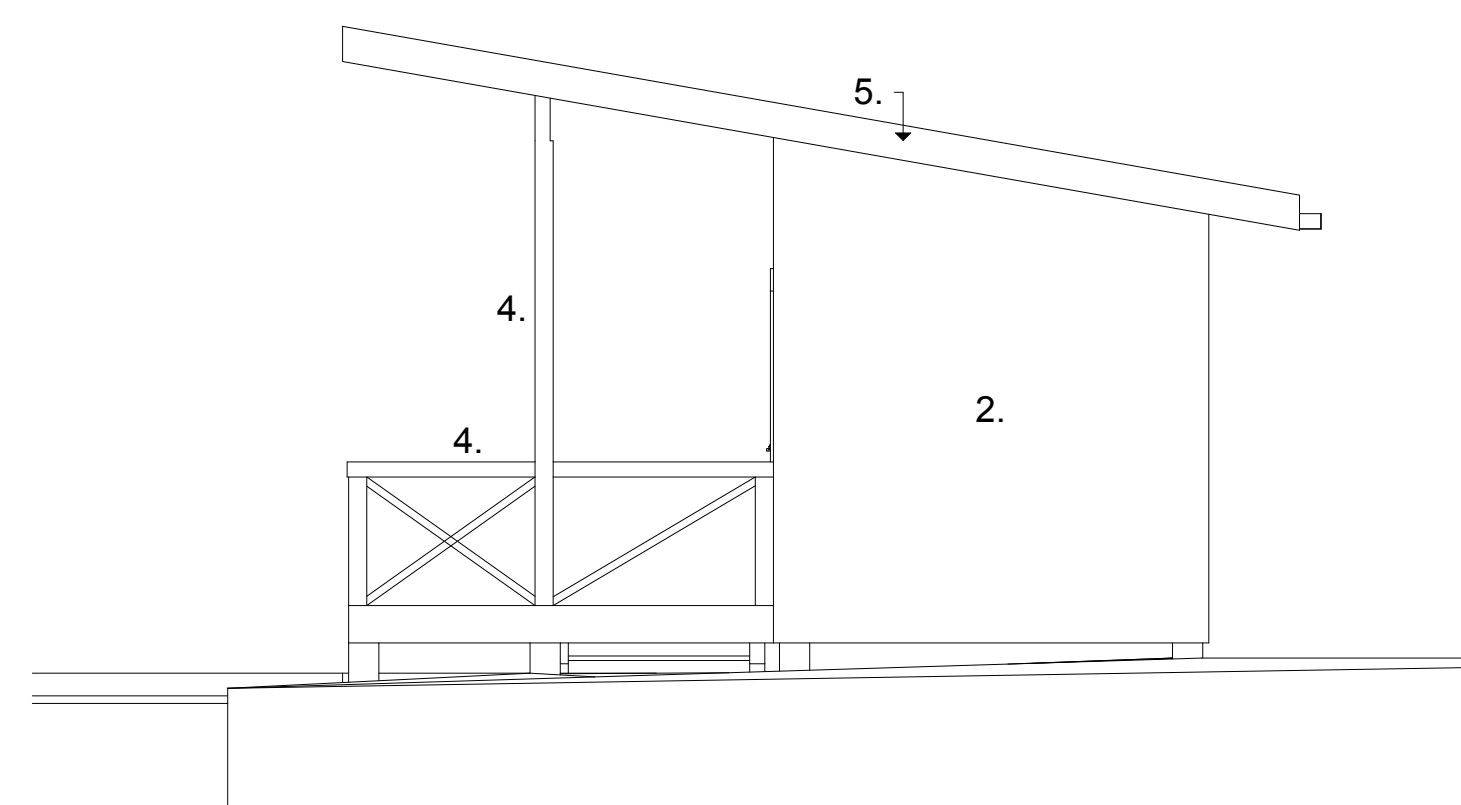
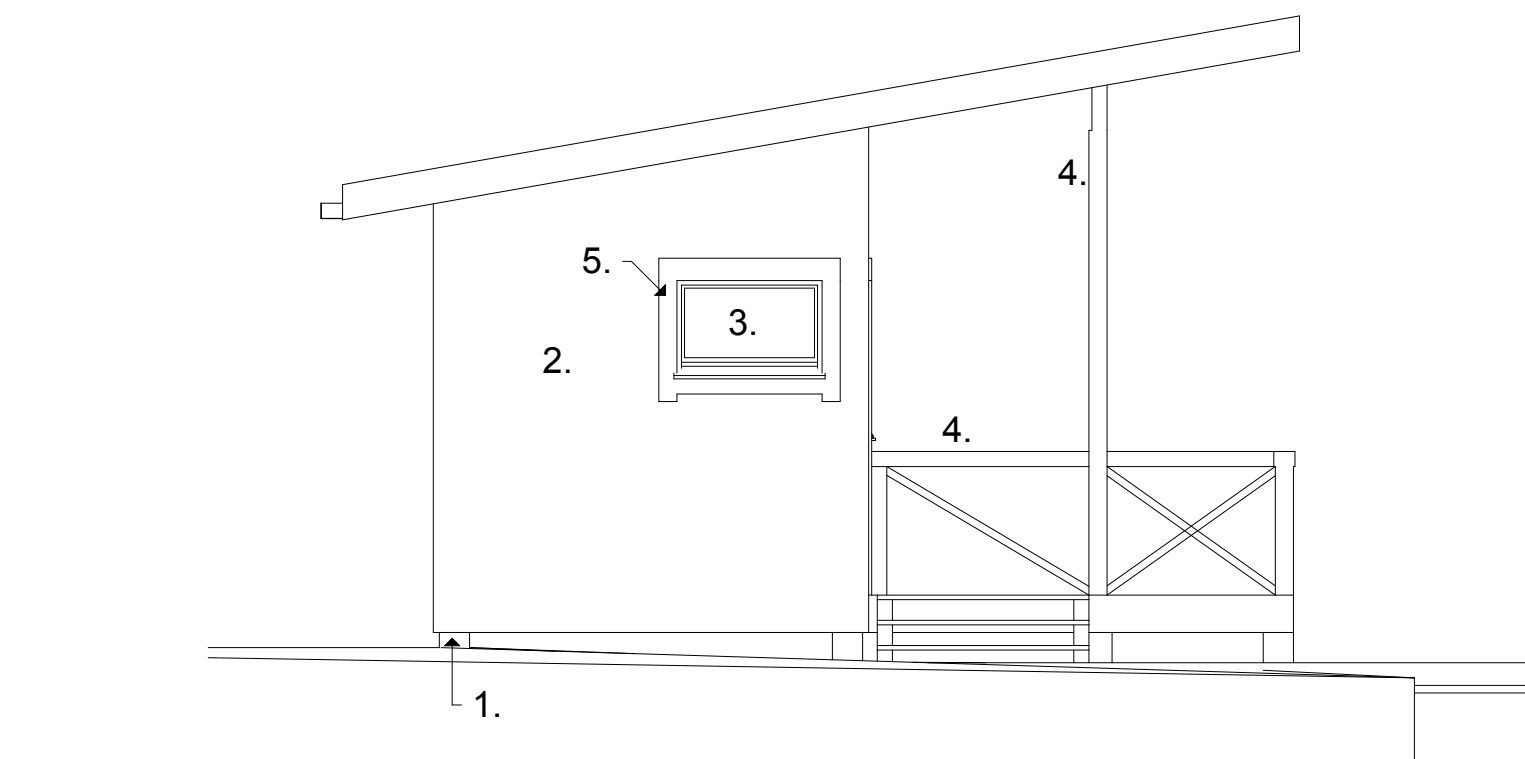


**MATERIAALIT:**

1. Olemassa oleva pilariperustus
2. Pysty lomalaudoitus, hienosahattu, 25x175, 50mm raolla, VÄRI: Tikkurila Puutalo -värikartta, 566X Tumma harmaa
3. Ikkunat, ulkopuolelta valkoinen, sisältä värillinen Saunasuoja
4. Aidat, pilarit, palkit, VÄRI: Tikkurila Puutalo -värikartta, 571X Vaalea harmaa
5. Ovien ja ikkunoiden vuorilaudat, VÄRI: Tikkurila Puutalo -värikartta, 571X Vaalea harmaa
6. Uiko-ovi, VÄRI: Tikkurilan Puutalo -värikartta, 549X Tervan ruskea
7. Vesikaton alapinta, VÄRI: Tikkurila Puutalo -värikartta, 571X Vaalea harmaa
8. Räystäslaudat, VÄRI: Tikkurila Puutalo -värikartta, 566X Tumma harmaa
9. Vesikatto, Huopakate, Väri Tumma harmaa
10. Terassin lattia ja portaat, kestopuu höylätty 28x145 uritettu, VÄRI: harmaa



Kaupunginosa/kylä 2	Kortteli/tila 36	Tontti/Rn:o 1	Viranomaisten merkintöjä
Rakennustoimenpide Uudisrakennus	Rakennuskohteen nimi ja osoite Kajaanin Kylmäkaraistuskeskus, Sauna Avantopolku 1 87100 KAJAANI		Piirustuslaji Pääpiirustus Pohja, leikkaus ja julkisivut 1:50
 <p>SUUNNITTELUTOIMISTO <b>Määttä</b> Oy</p> <p>POHJOLANKATU 30 87100 KAJAANI</p> <p>puh. (08) 6120 069 etunimi.sukunimi@stmaatta.fi</p>			Tiedoston sijainti: Y:\Työt\2012\12132 Kytäkaraistuskeskus_vanha sauna\Ark\Sauna1.ph Suunnitelman laji Suunnitelman numero ARK 02 Pääsuunnittelija Matti Tolonen Suunnittelija Toni Keränen
Päiväys 3.1.2013	Piirtäjä TK	Työnumero 12132	Muutos